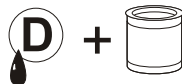
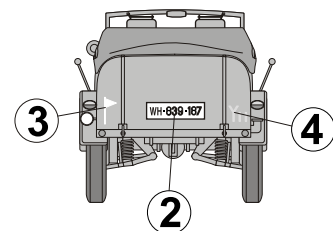
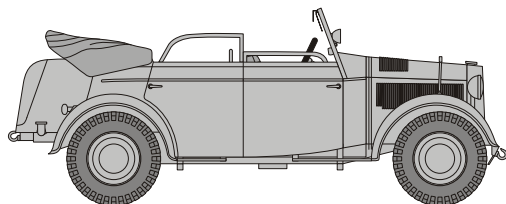
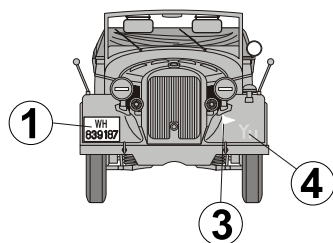
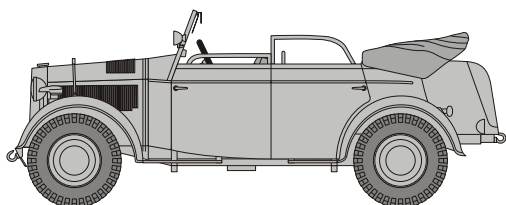


Lead wire

## Zbarvení a označení Camouflage and markings



### P.k.w. Kfz 11 "Cabrio", Major-General Schell, August 1942, Russia



Tanková šedá  
Panzer Grey

Barva pneumatik  
Tyre

Středně šedá  
Medium Grey

## P.k.w. Kfz.11 "Cabrio" Conversion set for Italeri/Tamiya kit Horch Kfz.15



### P.k.w. Kfz. 11 „Cabrio“

Již od počátku znovuvyzbrojování německé armády počátkem třicátých let byla požadována vozidla umožňující provádění taktiky bleskové války. Jedním ze základních typů těchto vozidel byl střední terénní automobil Horch Kfz 15. Díky všeobecně dobrým jízdním vlastnostem a odolnosti konstrukce bylo v letech 1937 až 1943 vyrobeno přes 12 000 těchto vozidel. Díky tří a půl litrovému motoru o výkonu 80 koní a pohonu čtyř kol byl tento vůz schopen provozu ve všech možných terénech. Sloužil jako rychlý spojovací automobil mezi čelními a zadními voji motorizovaných jednotek. Byl používán na všech frontách od severního Ruska až po Afriku. Pro potřeby nejvyšších státních a armádních činitelů byla určena verze P.k.w. Kfz. 11 „Cabrio“.

### Technická data:

Délka-4700 mm Šířka-1860 mm  
Výška-2070 mm  
Hmotnost-2700 kg  
Rozvor-3100 mm  
Světla výška-250 mm  
Motor- osmiválec Horch o objemu 3,5 litrů, výkon 80 hp (59 kW) při 3,600 ot/min  
Průměr válců-78 mm  
Zdvih válců-92 mm  
Převodovka-Čtyři stupně vpřed, jeden vzad  
Brzdy-hydraulické na všech kolech  
Objem nádrže-110 litrů  
Spotřeba-24,5 l/100 km Rychlost-95 km/h

### P.k.w. Kfz. 11 „Cabrio“

From the start of the rearmament of the German Army in the early 1930s, the benefits of motorized vehicles were realized and all efforts were made to provide the proper vehicles for the 'Blitzkrieg' style. One of the more basic vehicles employed by motorized units was the Horch Kfz 15, a communications and rapid transportation vehicle. Thanks to its rugged construction and generally good design, a large number of these vehicles were produced between 1937 and 1943. Approximately 12,000 of these vehicles were produced. Powered by a 80 hp 3.5 liter V-8 engine and driving all four wheels, the Horch was able to go just about anywhere that there was room for a vehicle. While these vehicles carried communications gear and served as a high-speed shuttle between forward and rear units, commanders also kept one for their own mobility around the battlefield. The Horch was used on all fronts from Russia to North Africa. Cabriolet version was designated for the highest government and army officials.

### Technical Specifications:

Length-4700 mm Width-1860 mm  
Height-2070 mm  
Weight-2700 kg  
Wheel base-3100 mm  
Road clearance-250 mm  
Engine-Horch eight-cylinder, 3,500 L, 80 hp (59 kW) at 3,600 rpm  
Bore-78 mm  
Stroke-92 mm  
Gears-Four forward, one reverse  
Brakes-Hydraulic on all wheels  
Fuel capacity-110 L gasoline  
Fuel consumption-24,5 L/100 km Road speed-95 km/h

Při stavbě postupujte podle instruktažního obrázku

Follow the instruction drawing the assembly.

**Upozornění:** Během opracování může vznikat prach, který může dráždit dýchací cesty. Používejte ochranu očí při odšťihování kovových dílů.

**Notice:** Machining can produce dust which can be irritating to the respiratory tract. Metal parts should be cut off using protection eyesight.

Plus Model s.r.o.  
Jižní 56, 370 10 České Budějovice  
Czech Republic  
<http://www.plusmodel.cz>  
e-mail: [plusmodel@plusmodel.cz](mailto:plusmodel@plusmodel.cz)

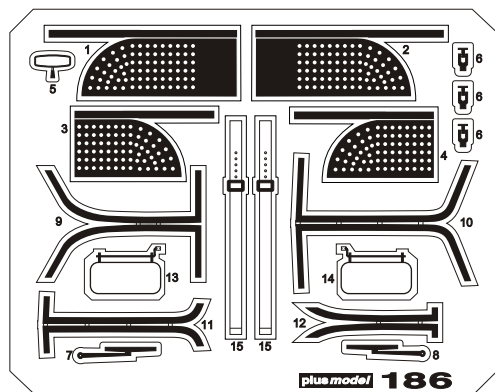
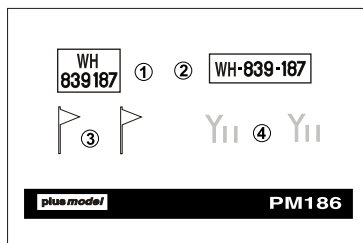
Kupujte přímo na [www.plusmodel.cz](http://www.plusmodel.cz)  
Buy directly from [www.plusmodel.cz](http://www.plusmodel.cz)

## Průhledné díly - Clear parts

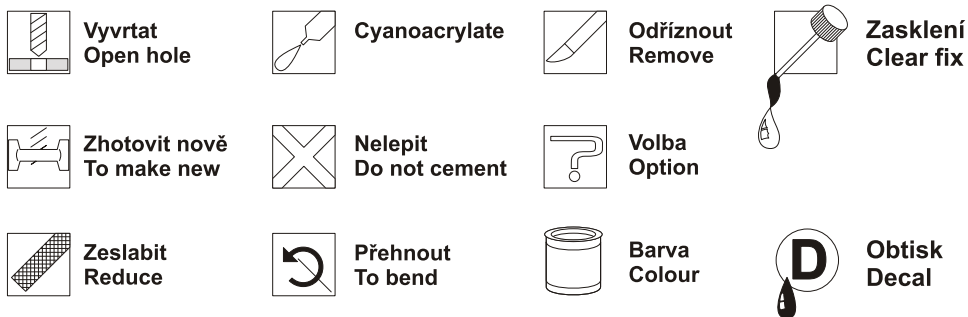
Plastic film

Obtisky - Decals

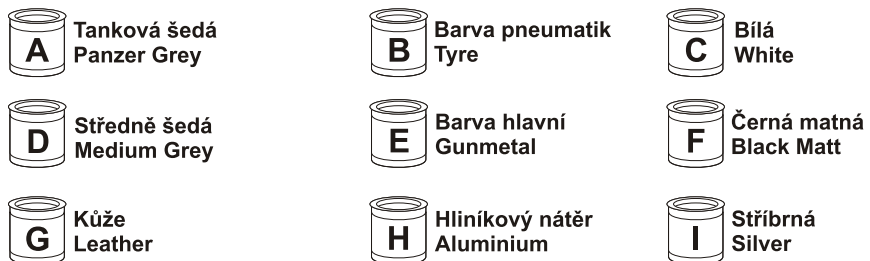
Kovové díly - Metal parts



## Symboly - Symbols

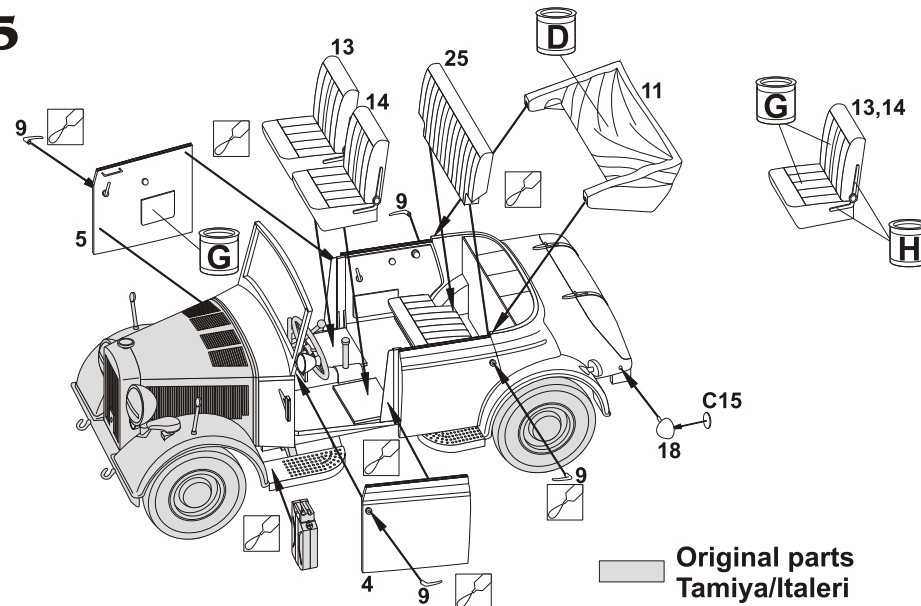


## Barvy - Colours

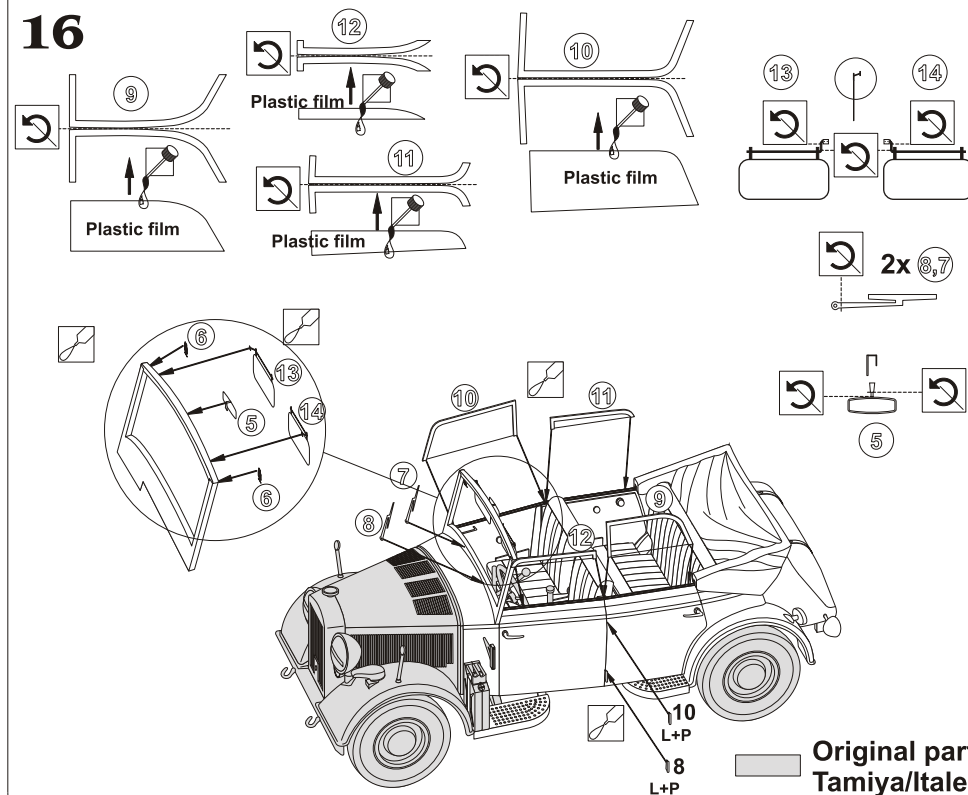


## Stavební postup - Assembly instructions

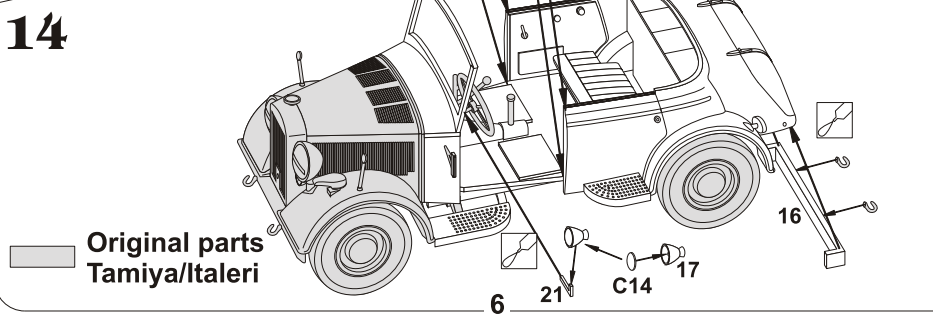
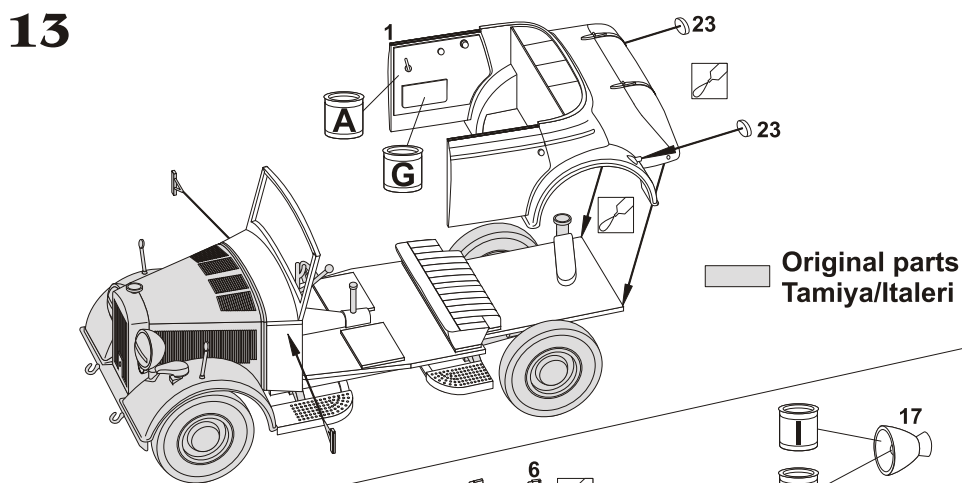
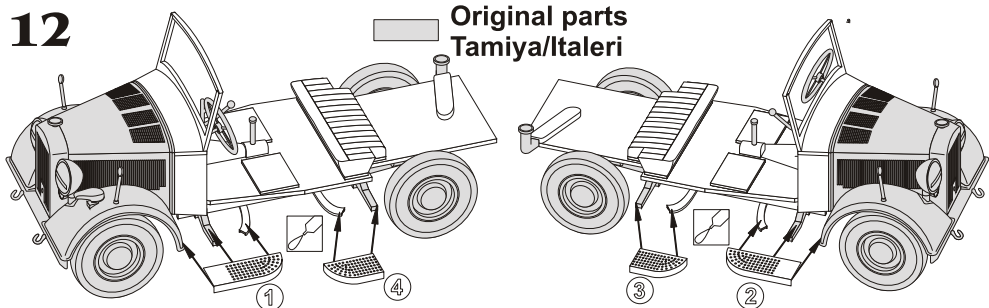
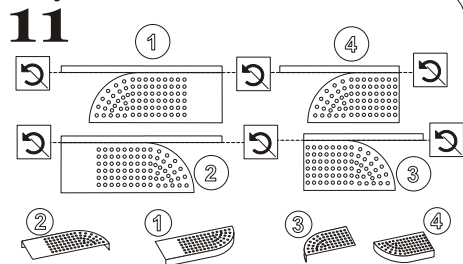
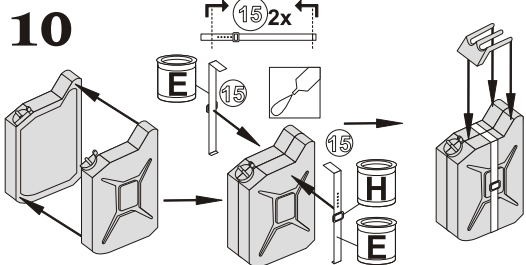
15



16

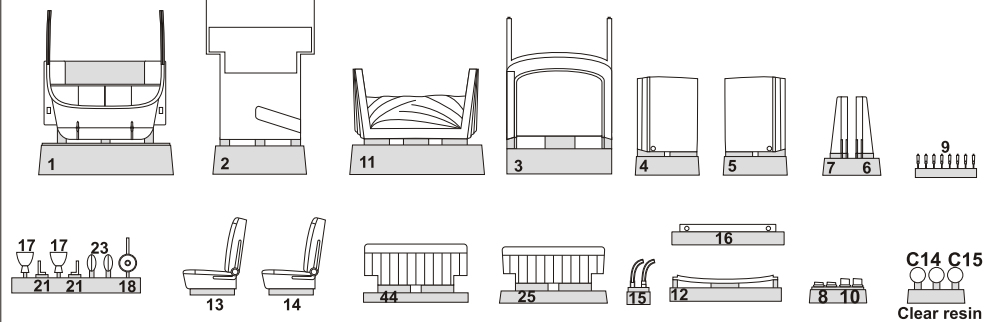


### Stavební postup - Assembly instructions

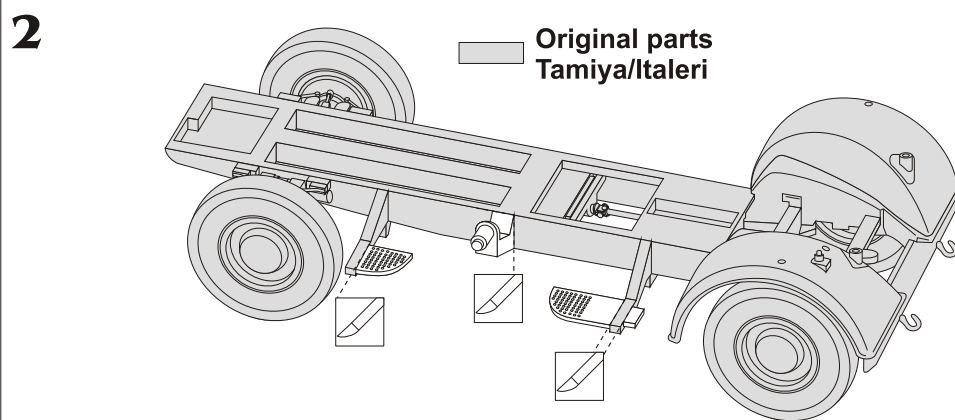
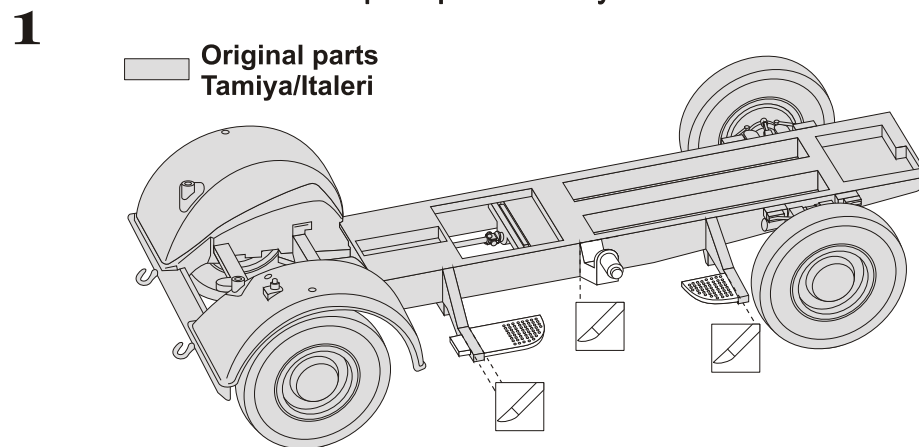


### Kusovník a značení dílů - Numbering of parts

#### Resinové díly - Resin parts

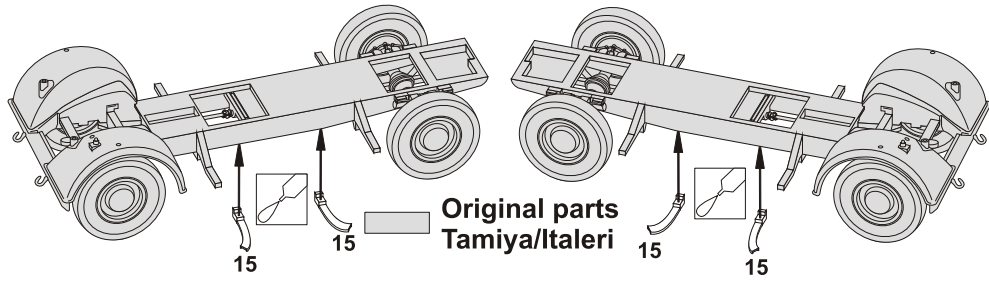


### Stavební postup - Assembly instructions

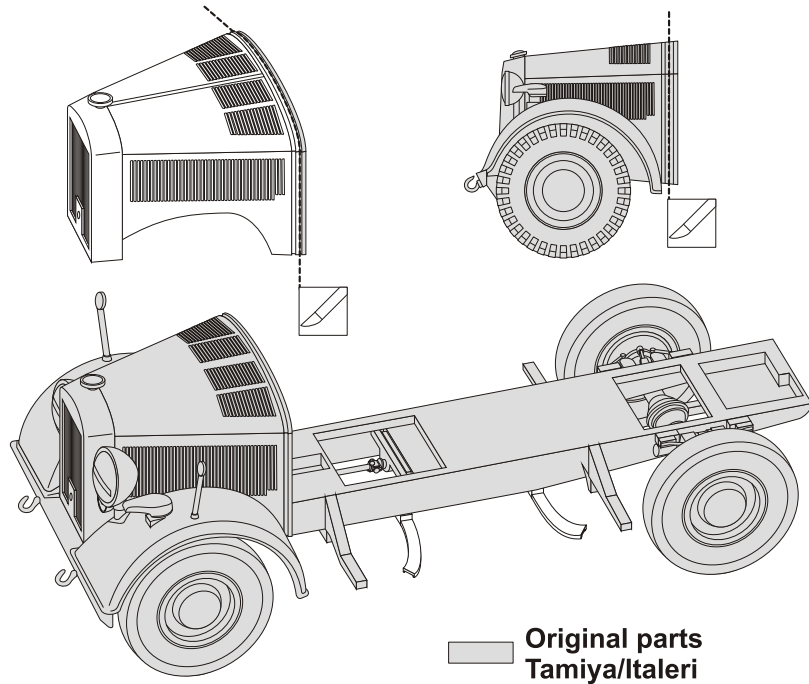


Stavební postup - Assembly instructions

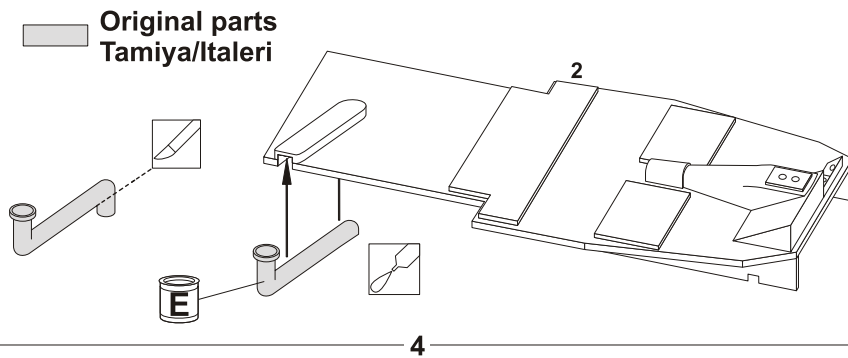
3



4

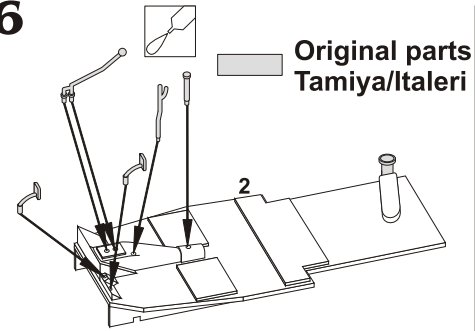


5

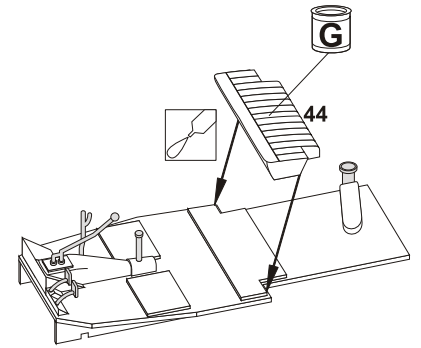


Stavební postup - Assembly instructions

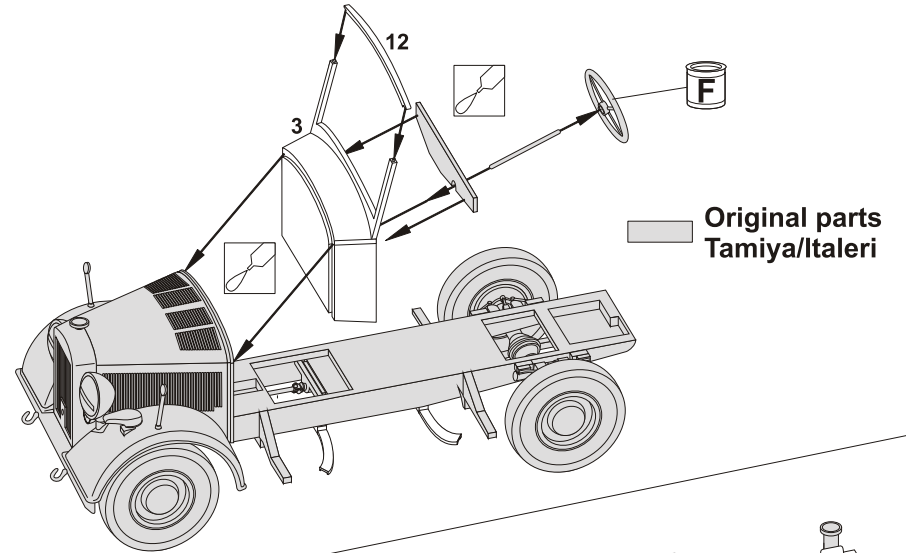
6



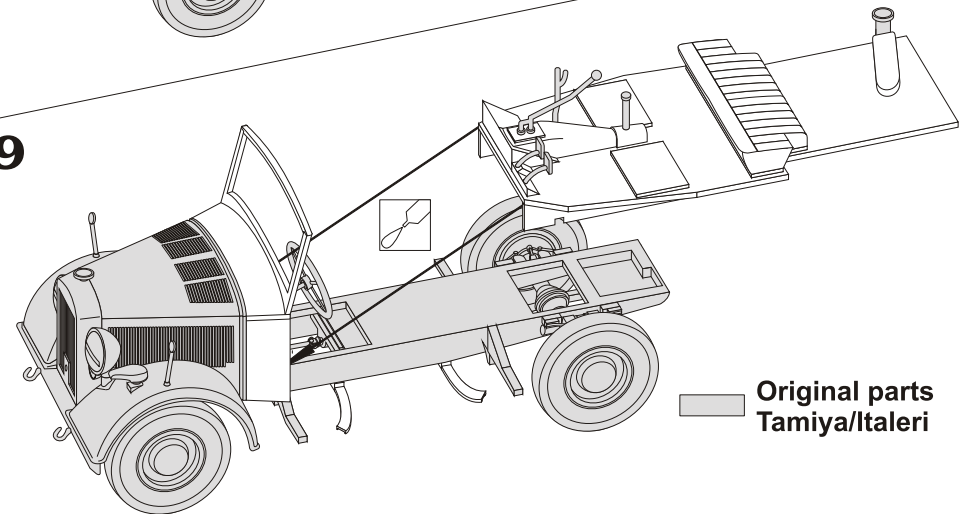
7



8



9



5